

GT15M-IH-Geber



Installationsanweisungen

Hinweise zur Montage

- Bei Kunststoffrümpfen mit einfacher Dicke sollte der Geber im Bilgenbereich in der Nähe des Kiels und des Heckspiegels montiert werden.
- Der Geber sollte nicht achtern der Wasseransaugöffnung und anderer Ausbuchtungen montiert werden.
- Der Geber sollte nicht über einem Stabilisierungsflügel montiert werden.
- Der Geber sollte über stabilem Kunststoff montiert werden, ohne Strömungstoträume oder Kernbohrungen im Schiffsrumpf.
- Der Geber sollte so flach wie möglich im Schiffsrumpf montiert werden.

TIPP: Sie können im Internet nach Schiffselektronikforen und Videos suchen, die Sie bei der Auswahl des besten Montageorts unterstützen können.

Erforderliches Werkzeug

- Kreuzschlitzschraubendreher Nr. 1
- Schleifpapier mit 220er Körnung
- Seewassertauglicher Klebstoff
- Wohnmobil-/seewassertaugliches Frostschutzmittel oder Mineralöl
- Reinigungsalkohol

Rumpfquerschnittswinkel

Der Rumpfquerschnittswinkel ist der Winkel zwischen einer horizontalen Linie und einem Schiffsrumpf an einem einzelnen Punkt. Sie können den Rumpfquerschnittswinkel mit einer Smartphone-App, einem Winkelmesser, einem Gradmesser oder einem digitalen Nivelliergerät messen. Außerdem können Sie sich beim Hersteller des Schiffs nach dem Rumpfquerschnittswinkel des bestimmten Punkts am Rumpf Ihres Schiffs erkundigen.

HINWEIS: Je nach Form des Rumpfes kann ein Schiff mehrere Rumpfquerschnittswinkel haben. Messen Sie den Rumpfquerschnittswinkel nur an der Stelle, an der Sie den Geber installieren möchten.

Hinweise zum Inneneinbautank

- Bei einem Schiffsrumpf mit einem Rumpfquerschnittswinkel von 0 bis 3 Grad, muss der Tank mit der Bezeichnung „0°“ montiert werden.
- Bei einem Schiffsrumpf mit einem Rumpfquerschnittswinkel von 4 bis 8 Grad, muss der Tank mit der Bezeichnung „5°“ montiert werden.
- Bei einem Schiffsrumpf mit einem Rumpfquerschnittswinkel von 9 bis 16 Grad, muss der Tank mit der Bezeichnung „12°“ montiert werden.

- Bei einem Schiffsrumpf mit einem Rumpfquerschnittswinkel von 17 bis 25 Grad, muss der Tank mit der Bezeichnung „20°“ montiert werden.

Testen des Montageorts

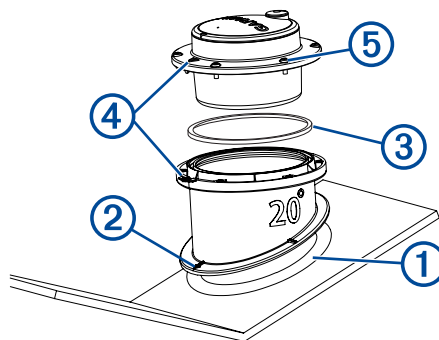
Bevor Sie den Geber fest montieren, sollten Sie das Geberfeedback am Montageort testen, während sich das Boot im Wasser befindet.

- 1 Legen Sie den Geber in einen dünnen Plastikbeutel.
- 2 Füllen Sie den Beutel mit so viel Wasser, dass die Unterseite des Gebers bedeckt ist. Verschließen Sie den Beutel dann mit einem Kabelbinder.
- 3 Befeuchten Sie die Rumpfoberfläche.
- 4 Platzieren Sie den Geber im Beutel am Montageort.
- 5 Sehen Sie sich das Feedback des Gebers auf dem Kartenplotter oder Fishfinder an.
- 6 Wenn der Geber nicht erwartungsgemäß funktioniert, wählen Sie einen anderen Montageort, und wiederholen Sie die Schritte 3 bis 5.

Installieren des Inneneinbautanks und Gebers

Vor der Installation des Inneneinbautanks und Gebers müssen Sie den Rumpfquerschnittswinkel ermitteln (*Rumpfquerschnittswinkel, Seite 1*) und den Tank identifizieren, der die waagrechtste Installation des Gebers ermöglicht.

- 1 Schleifen Sie den getesteten Montageort (*Testen des Montageorts, Seite 1*) mit Schleifpapier mit 220er Körnung.
- 2 Reinigen Sie den getesteten Montageort mit Alkohol.
- 3 Bringen Sie seewassertauglichen Klebstoff ① auf der Unterseite des Tanks an.



- 4 Platzieren Sie den Tank im Schiffsrumpf, wobei die Oberseite des Tanks auf gleicher Höhe mit der Wasserlinie sein muss. Außerdem muss der Pfeil ② in Richtung des Kiels zeigen.
- 5 Wenn der Klebstoff getrocknet ist, setzen Sie den Dichtungsring ③ in die Rille des Tanks ein.
- 6 Füllen Sie den Tank mit wohnmobil-/seewassertauglichem Frostschutzmittel oder Mineralöl.
- 7 Setzen Sie den Geber in den Tank ein. Achten Sie darauf, dass der Pfeil am Geber auf die Kerbe im Tank ④ ausgerichtet ist.
- 8 Verwenden Sie die mitgelieferten Schrauben, um den Geber ⑤ am Tank zu befestigen.
HINWEIS: Ziehen Sie die Schrauben nicht zu fest an.
- 9 Verlegen Sie das Kabel, und verbinden Sie den Geber mit dem Kartenplotter oder Fishfinder.

Software-Update

Möglicherweise müssen Sie die Gerätesoftware aktualisieren, wenn Sie das Gerät installieren oder Zubehör hinzufügen.

Laden der neuen Software auf eine Speicherkarte

Sie müssen das Software-Update mit einem Windows® Computer auf eine Speicherkarte kopieren.

HINWEIS: Wenden Sie sich an den Support von Garmin®, um eine vorinstallierte Software-Update-Karte zu erwerben, falls Sie nicht über einen Windows Computer verfügen.

- 1 Legen Sie eine Speicherkarte in den Kartensteckplatz des Computers ein.
- 2 Rufen Sie die Website www.garmin.com/support/software/marine.html auf.
- 3 Wählen Sie neben dem Software-Bundle für Ihr Gerät die Option **Herunterladen**.
- 4 Lesen Sie die Bedingungen, und stimmen Sie ihnen zu.
- 5 Wählen Sie **Herunterladen**.
- 6 Wählen Sie bei Bedarf die Option **Laufen**.
- 7 Wählen Sie bei Bedarf das Laufwerk, das mit der Speicherkarte verbunden ist, und wählen Sie **Weiter > Fertigstellen**.

Aktualisieren der Gerätesoftware

Bevor Sie die Software aktualisieren können, benötigen Sie eine Speicherkarte für Software-Updates oder müssen die aktuelle Software auf eine Speicherkarte laden.

- 1 Schalten Sie den Kartenplotter ein.
- 2 Wenn das Hauptmenü angezeigt wird, legen Sie die Speicherkarte in den Kartensteckplatz ein.
HINWEIS: Damit die Anweisungen für das Software-Update angezeigt werden, muss das Gerät vollständig hochgefahren sein, bevor Sie die Karte einlegen.
- 3 Folgen Sie den Anweisungen auf dem Display.
- 4 Das Software-Update kann mehrere Minuten in Anspruch nehmen.
- 5 Lassen Sie bei der Aufforderung die Speicherkarte eingelegt, und starten Sie den Kartenplotter manuell neu.
- 6 Entfernen Sie die Speicherkarte.
HINWEIS: Falls die Speicherkarte vor dem vollständigen Neustart des Geräts entnommen wird, kann das Software-Update nicht abgeschlossen werden.

Garmin® und das Garmin Logo sind Marken von Garmin Ltd. oder deren Tochtergesellschaften und sind in den USA und anderen Ländern eingetragen. Diese Marken dürfen nur mit ausdrücklicher Genehmigung von Garmin verwendet werden.